



Rolly

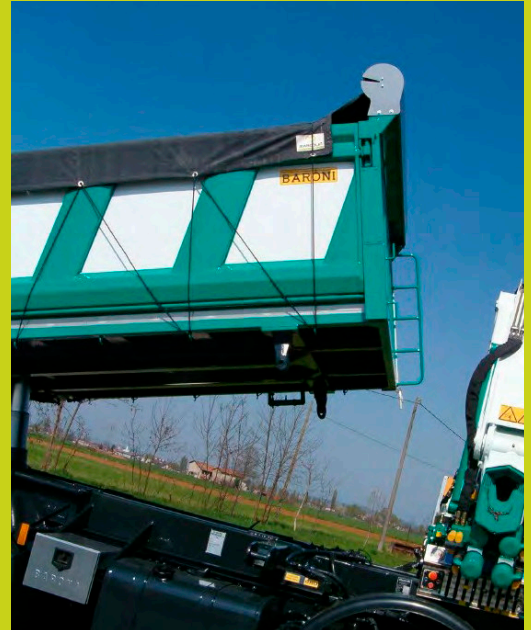
Abdecksystem für Kipper
mit erhöhtem Vorbau und 3-Seiten-Kipper

Rolly

MARCOLIN 

Das handbetriebene Abdecksystem besteht aus einer Plane, die mittels einer Feder auf einer Welle aufgerollt wird und für bis zu 3,35 Meter lange Abfallcontainer geeignet ist. Als Abdeckplane ist wahlweise schwarzer bzw. grüner NETZ oder PVC-Plane in unseren Standardfarben nach Farbpalette ohne seitlichem Überhang lieferbar.

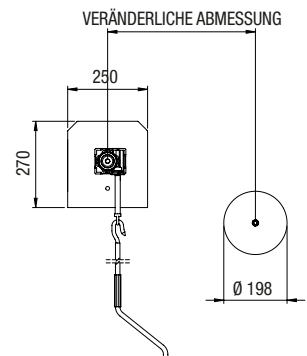
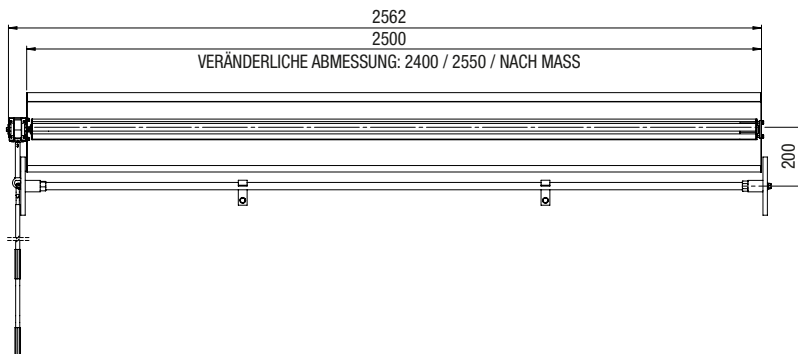
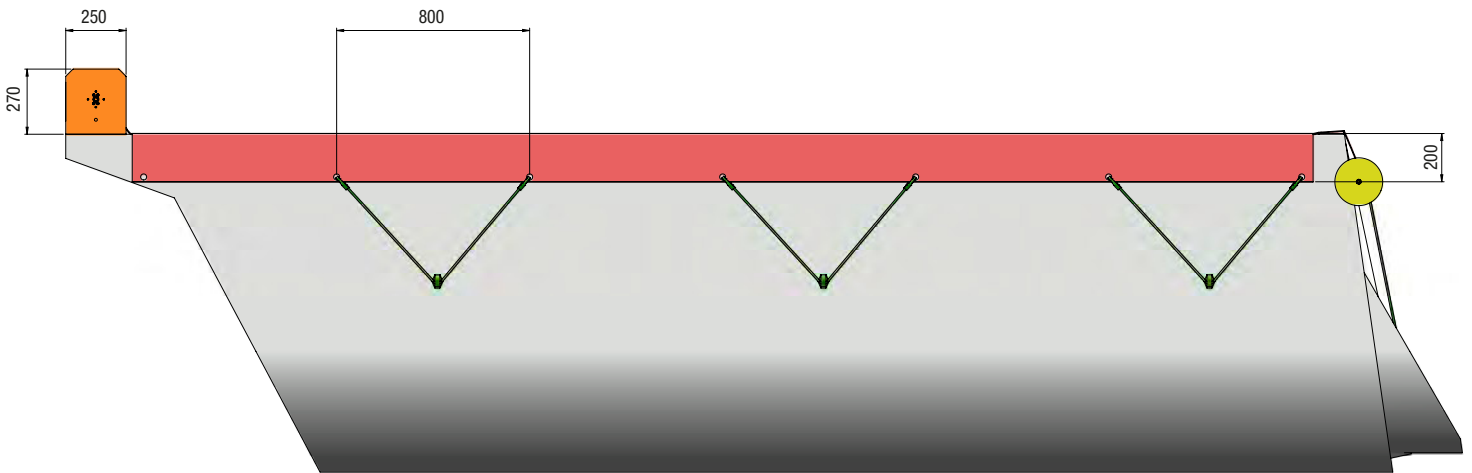
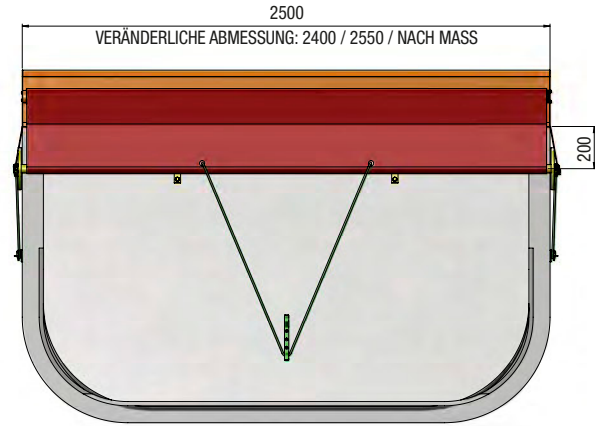
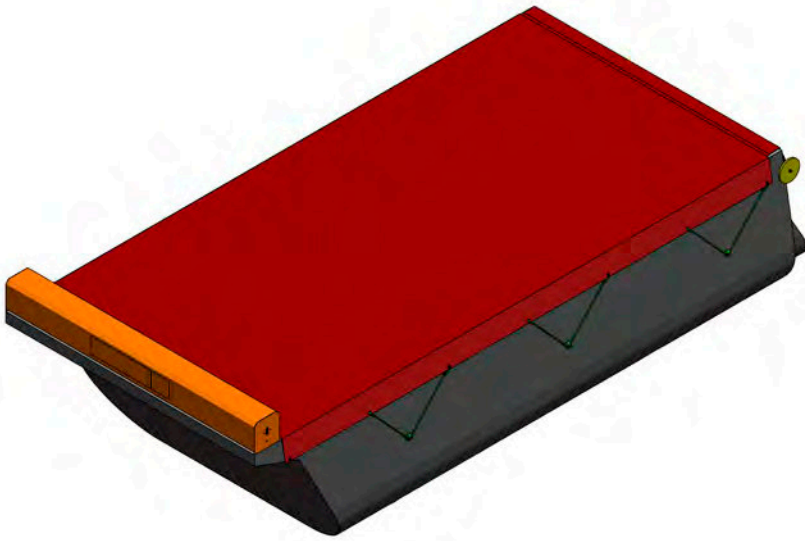
Das System ist sehr einfach ausgelegt und schnell zu montieren, sowie leicht zu bedienen.



Rolly

Abdecksystem für Kipper mit erhöhtem Vorbau und 3-Seiten-Kipper

ELEKTROBETRIEBENE AUSFÜHRUNG

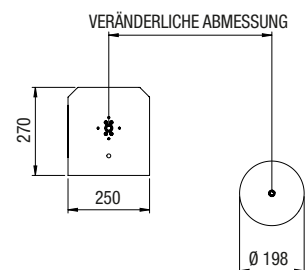
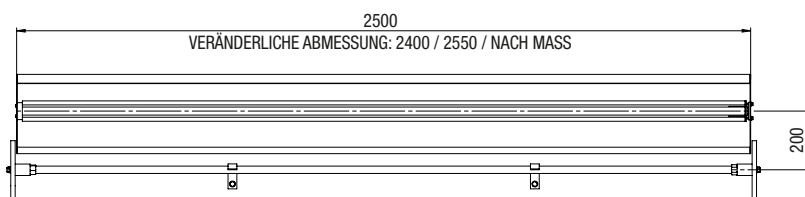
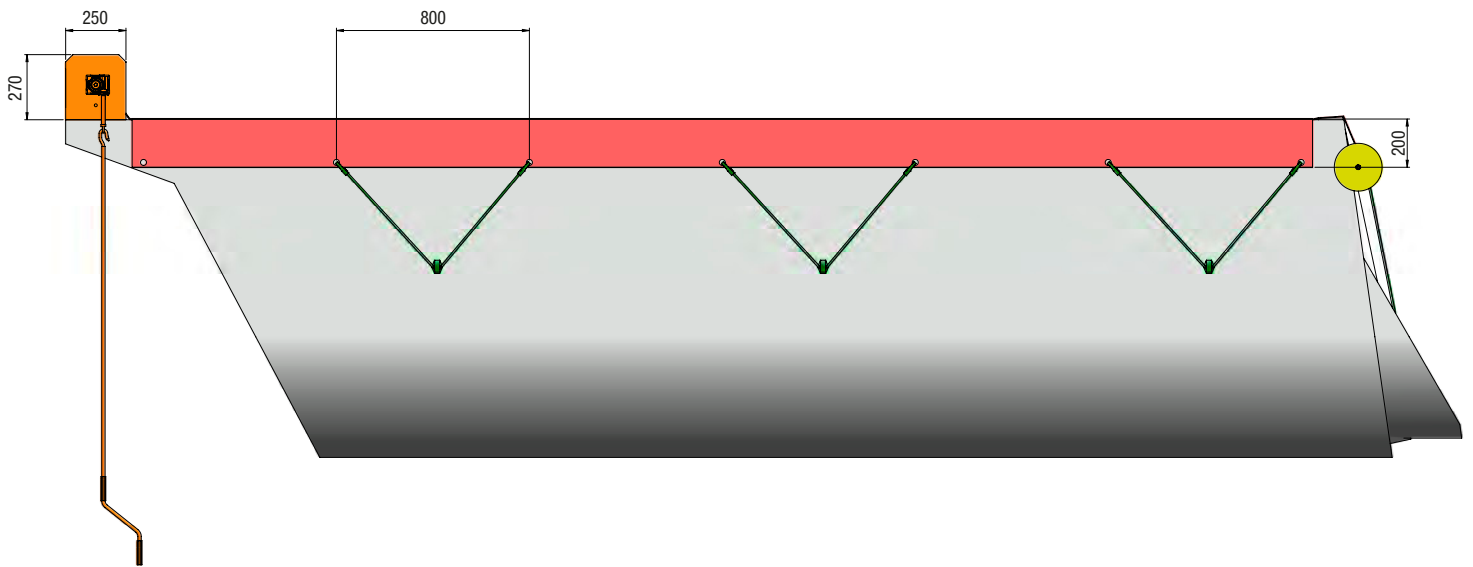
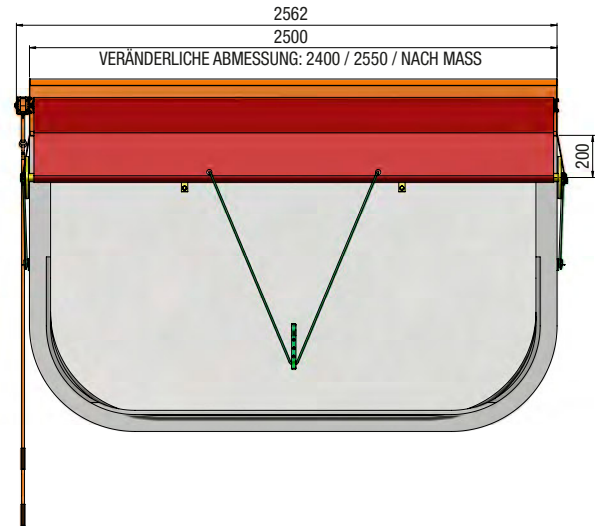
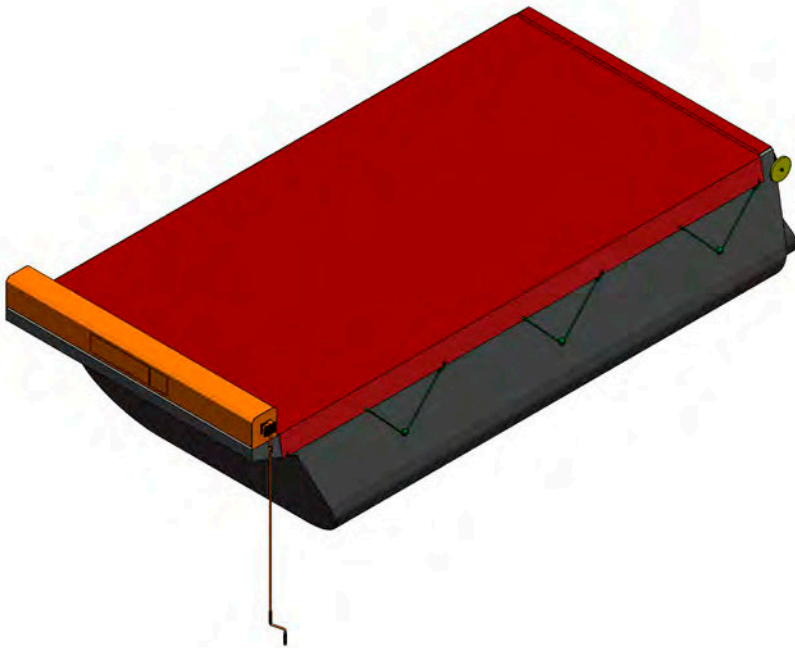


Änderung der angegebenen Abmessungen ist durch zusätzliche Zubehörteile möglich

Rolly

Abdecksystem für Kipper mit erhöhtem Vorbau und 3-Seiten-Kipper

HANDBETRIEBENE AUSFÜHRUNG



Änderung der angegebenen Abmessungen ist durch zusätzliche Zubehörteile möglich

LÄNGE	GEWICHT HANDBETRIEBENES ABDECKSYSTEM	GEWICHT ELEKTROBETRIEBENES ABDECKSYSTEM	VERPACKUNGSKARTON (UNVERBINDLICH)
450-550 cm	57 kg	64 kg	45 X 260 X 50 H
550-650 cm	59 kg	66 kg	45 X 260 X 50 H
650-750 cm	61 kg	68 kg	45 X 260 X 50 H
750-850 cm	63 kg	70 kg	45 X 260 X 50 H
850-950 cm	66 kg	73 kg	45 X 260 X 50 H
950-1050 cm	68 kg	75 kg	45 X 260 X 50 H
1050-1150 cm	70 kg	77 kg	45 X 260 X 50 H
1150-1250 cm	72 kg	79 kg	45 X 260 X 50 H
1250-1350 cm	74 kg	81 kg	45 X 260 X 50 H

Änderung der angegebenen Abmessungen ist durch zusätzliche Zubehörteile möglich