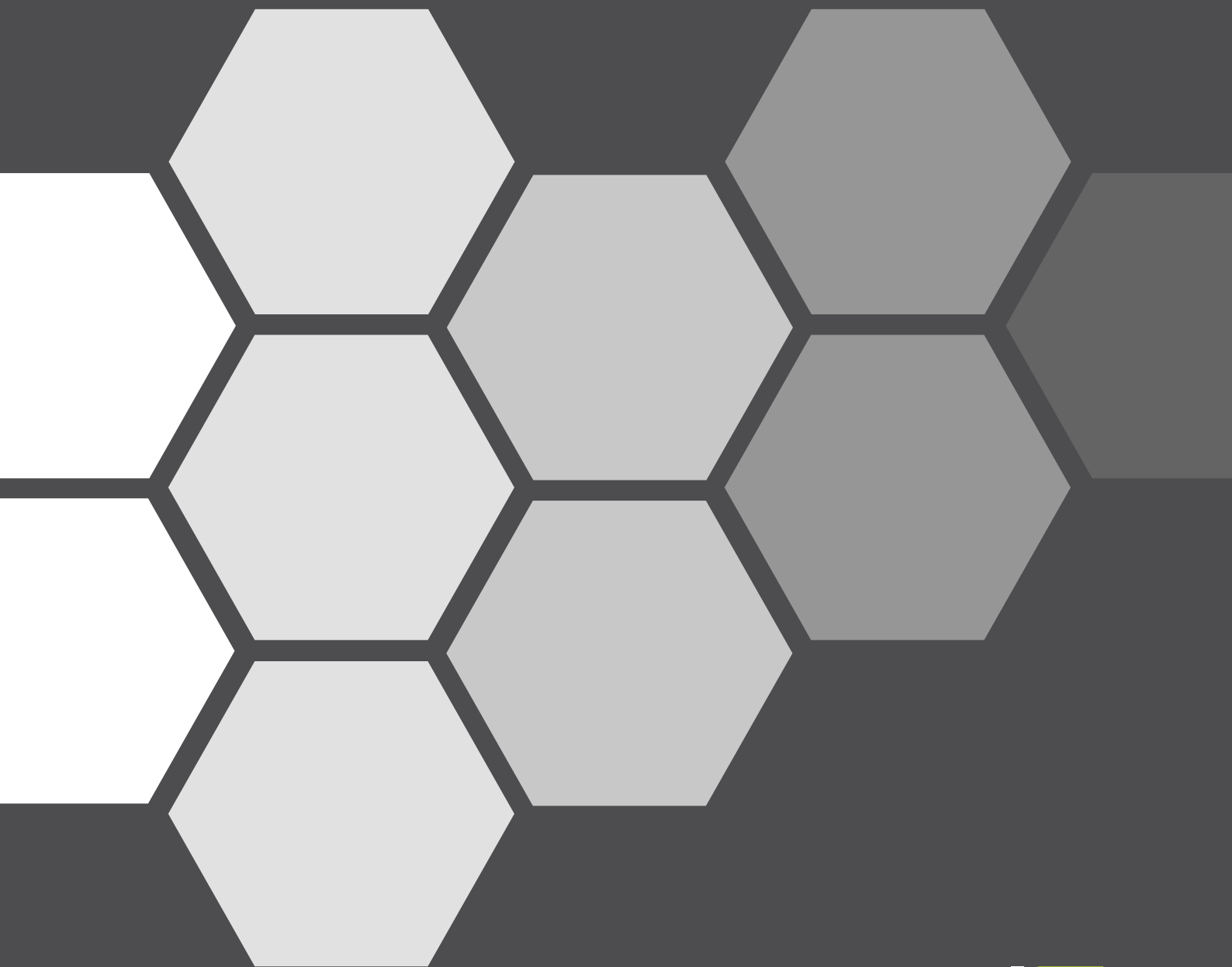


Zubehörteile

Bauteile zur Verbesserung der
Funktionsmerkmale der Abdeckungen

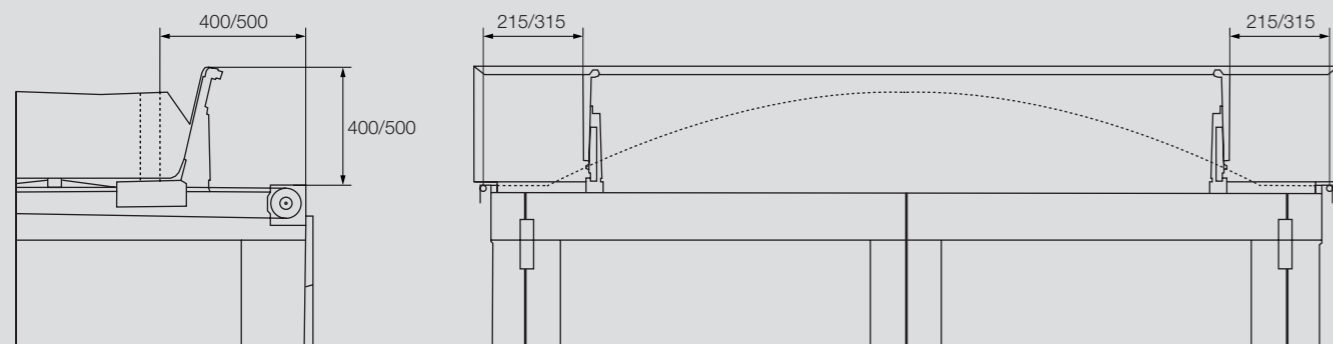


marcolin®

AUTOMATISCHER HECKVERSCHLUSS

Zubehörteile

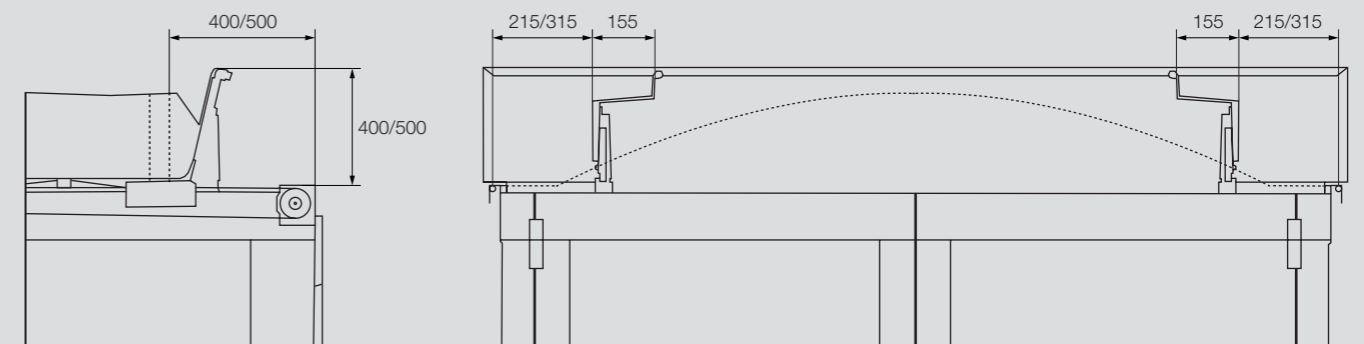
Der CHPA (automatischer Heckverschluss) ist ein von Marcolin entwickeltes System, mit dem die Abdeckung am Heck des Anhängers für mehr Komfort und Sicherheit automatisch verschlossen werden kann.



AUTOMATISCHER HECKVERSCHLUSS

Zubehörteile

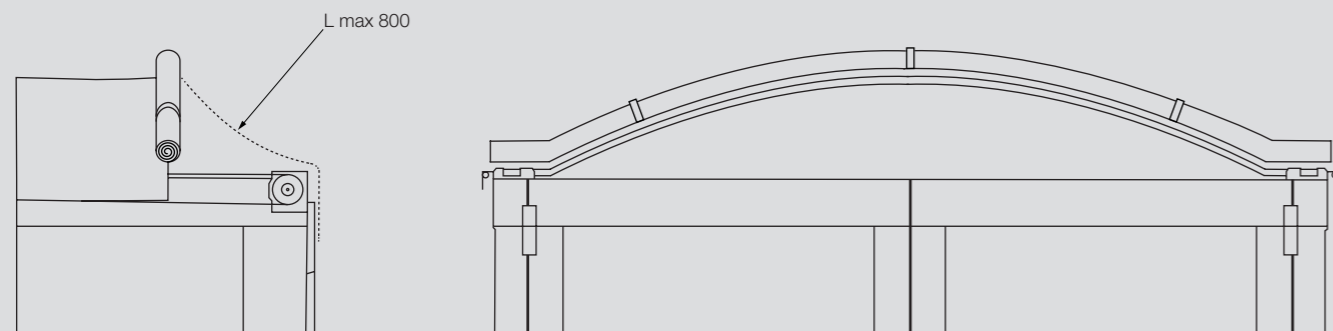
Der CHPA (automatischer Heckverschluss) ist ein von Marcolin entwickeltes System, mit dem die Abdeckung am Heck des Anhängers für mehr Komfort und Sicherheit automatisch verschlossen werden kann.



AUFROLLBARER VERSCHLUSS

Zubehörteile

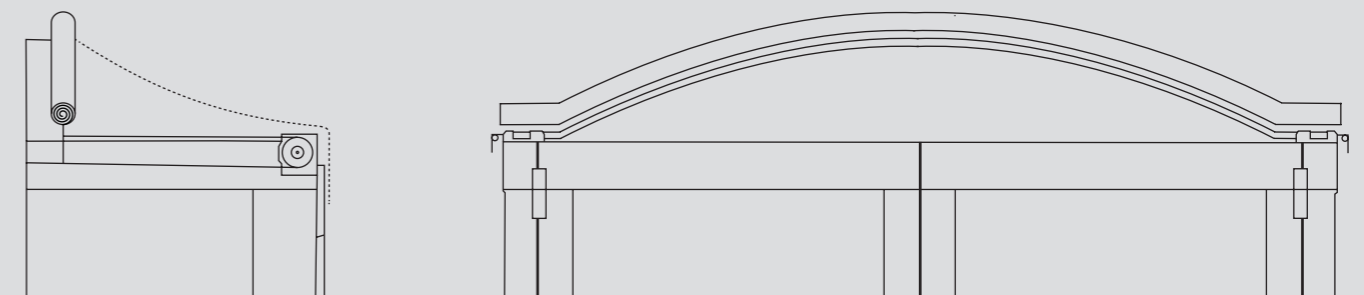
Handbetätigtes Heckverschlussssystem mittels aufrollbarer Abdeckplane und Fixierung mit 3 Gurten. Standardverschluss für alle Abdeckungen mit einer Standardlänge von 800 mm (kann an andere Größen angepasst werden).



ROLLPLANNER

Zubehörteile

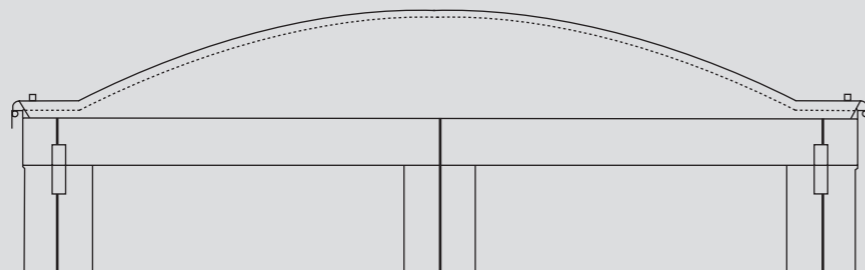
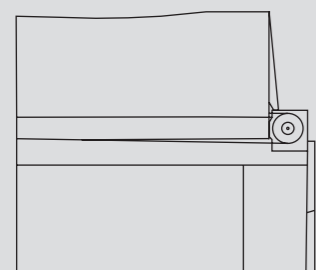
Verschlussystem mit vorgespannten Federn im hinteren Teil der Mulde bei Abmessungen von mehr als 500 mm. Die Länge ist nach den Abmessungen der jeweiligen Mulde variabel und die Abdeckplane lässt sich mit einem Schleppseil automatisch aufrollen.



FESTER VERSCHLUSS

Zubehörteile

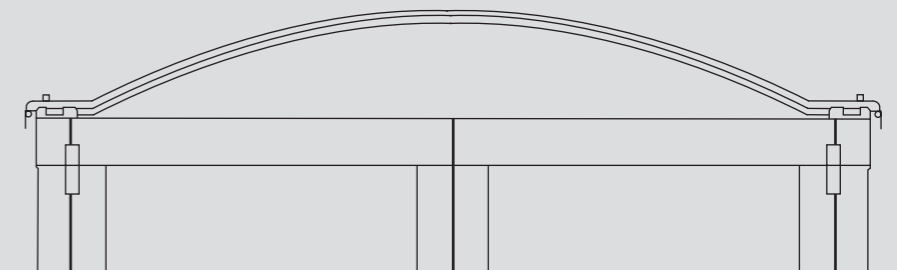
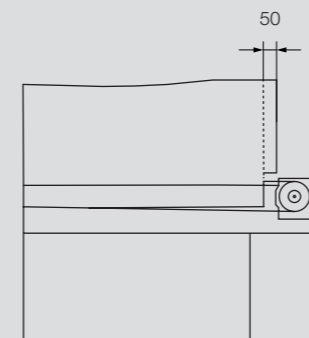
Verschlussystem mit fester Abdeckplane und vertikalem Überhang am letzten hinteren Bogen.



SCHMALER AUFROLLBARER VERSCHLUSS

Zubehörteile

Verschlussystem mit Öffnung am letzten hinteren Bogen.



WINDSCHUTZ-HAKEN

Zubehörteile

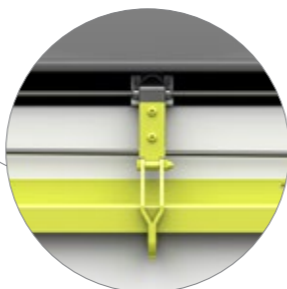
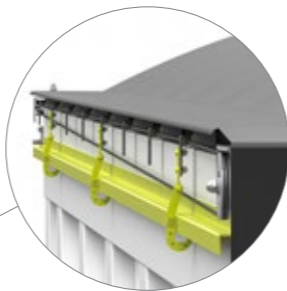
AUTOMATISCHES L-EINHAKSYSTEM

Durch das automatische, L-förmige Einhakensystem wird die Abdeckplane an der Mulde befestigt, indem sich ein L-Haken in einen an der Bordwandkante vorgesehenen U-Bügel einhängt und ein Abheben der Abdeckplane während der Fahrt oder durch starken Wind verhindert.



SCHWENKHAKEN

Das windsichere Schwenkhakensystem ermöglicht die Verankerung an den Kanten der Mulde oder an den auf Wunsch mitgelieferten Z-SCHIENEN. Schwenkhaken sind für alle Mulden geeignet, die in windigen Gegenden unterwegs sind.



WINDSCHUTZ-HAKEN

Zubehörteile

GUMMIZÜGE

System zur seitlichen Fixierung der Abdeckung mittels Gummiseilen mit einer Länge von 3 m.



SCHNELLÖSEVORRICHTUNG

Zubehörteile

Vorrichtung zur Seillösung beim Be- und Entladen von Dreiseitenkippern. Erhältlich für eine oder beide Seiten.

