



Eletta

Patentiertes innovatives Abdecksystem für Kipper im Abbruch/
Baustellenbereich

Entwickelt für alle Mulden ohne freien Raum zwischen Mulde und
Fahrerkabine

Abdecksystem mit über dem Vorbau montiertem Antriebsmechanismus bestehend aus Zahnradgetriebe und Kardanwellen. Seitlich an der Bordwand, im Bereich der Heckseite, wird eine horizontale Seilspannvorrichtung mit D100-Riemenscheibe montiert. Die Befestigung des Antriebsmechanismus Eletta erfolgt mittels Bohrung und Durchgangsverschraubung. Bögen und Plane, bereits zusammengebaut geliefert, werden dann mit dem Antriebsmechanismus mittels verzinkten D6-Stahlseilen verbunden, die 23 mm unter der Oberkante der Bordwand laufend das Ein- und Ausfahren ermöglichen. Wir liefern außerdem "L"-Haken, um während der Fahrt beste Verankerung der Bögen und Plane an die Mulde zu gewährleisten und ein Abheben der Schiebeplane bei Wind zu verhindern.

ANTRIEBE UND BAUTEILE

- **Handantrieb** mit einstellbarer Bedienungsstange ausgerüstet mit Sicherheitsgriffen.
- **Elektro-Antrieb (24V und 12V)**: komplett geliefert mit elektromechanischer Steuereinheit IP55 (als Option IP67) und serienmäßiger Funkfernbedienung zur Fernsteuerung des Ein- und Ausfahrens der Plane. Erhältlich mit Standard-Motor unter der Schiebeplane.
- **Abgesenkte Seilführungs-Vorrichtung für D6-Stahlseile**
Bei allen Eletta-Abdecksystemen erfolgt die Seilführung standardmäßig 23 mm unter der Oberkante der Muldenbordwand. Diese Vorrichtung reduziert die Bruchmöglichkeit des Stahlseiles während dem seitlichen Beladen mit Arbeitsmaschinen.

BÖGEN UND PLANE

Die Schiebeplane wird nach Maß in unterschiedlichen Breiten und mit verschiedenen Bogenhöhen gefertigt sowie nach Wahl von einer umfangreichen Farb- und Materialpalette wie: **STANDARD-** und **ADR-PVC**, **SCHWARZES SILIKON** (für die Asphalt-Beförderung) und **PVC-NETZ**. Der seitliche Überhang der Plane ist in zwei Ausführungen erhältlich: bis zur Oberkante der Bordwand reichend oder 130 mm hermetisch überhängend. Auf Anfrage kann auch ein längerer Überhang geliefert werden.

Bögen und Plane werden bereits vormontiert mit Stangen-Hebesystem geliefert, der eine einwandfreie Schließung der Plane und dessen Schutz vor Abnutzung ermöglicht.

Alle Bauteile der Schiebeplane (Bögen, Stützfüße, Stangen-Hebesystem, Stahlseile) können, auf Anfrage, in Edelstahl gefertigt werden.

SONDER-AUSSTATTUNG

- **Planenrückgangs-Platine**
Eine für Fahrzeuge mit hydraulischer Hecktür geeignete Vorrichtung. Dank dieser Platine geht die Schiebeplane automatisch einige Meter zurück, wenn die Zapfwelle zum Ausladen eingeschaltet wird und es wird verhindert, dass Bauteile der Plane bei Öffnen der hydraulischen Hecktür beschädigt werden.
- **Automatischer Heckverschluss**
Beim automatischen Heckverschluß handelt es sich um eine mechanische Vorrichtung, die eine perfekte Schließung der Plane an der Heckseite der Mulde ermöglicht.
- **Rollplanner**
Das Rollplanner-System besteht aus einer hinteren PVC-Planenrolle, die am ziehenden Bogen der Schiebeplane mit zum Selbstaufrollen innenliegenden Federn angebracht wird. Auf Anfrage auch demontierbar erhältlich.
- **Windfestes Hakensystem**
Der windfeste Haken ersetzt den klassischen seitlichen "L"-förmigen Haken und ist für Schiebeplanen zu empfehlen, die in besonders windigen Gebieten eingesetzt werden. Das windfeste Hakensystem besteht aus einem seitlichen "Z"-Profil, in welchem ein schwingender Haken gleitet, so dass die Schiebeplane auch während dem Ein- und Ausfahren immer fest verankert ist.
- **Mobiles Einhakensystem**
Das Einhaken mit mobilen Anschlaghebeln sieht das Anbringen von mehreren "L"-förmigen Haken auf gleicher Höhe vor und gewährleistet, bei Wind, eine stärkere Verankerung der Schiebeplane an die Mulde. Der an die Mulde befestigte mobile Anschlaghebel dreht sich um 180° in horizontaler Richtung und ermöglicht den Übergang von mehreren "L"-förmigen Haken gleicher Länge und in größerer Anzahl als beim Standard-Abdecksystem vorgesehen.



WINDFESTES
HAKENSYSTEM



PLANENSCHUTZSYSTEM



Handbetriebene Ausführung



Elektrobetriebene Ausführung



Serienmäßige Seilabsenkung



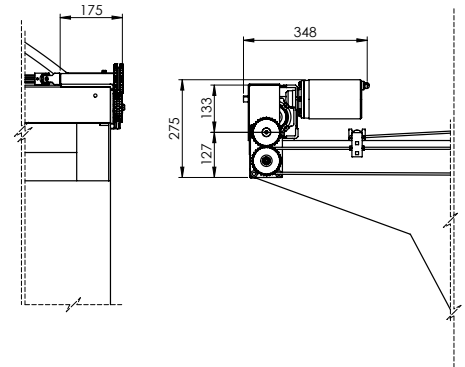
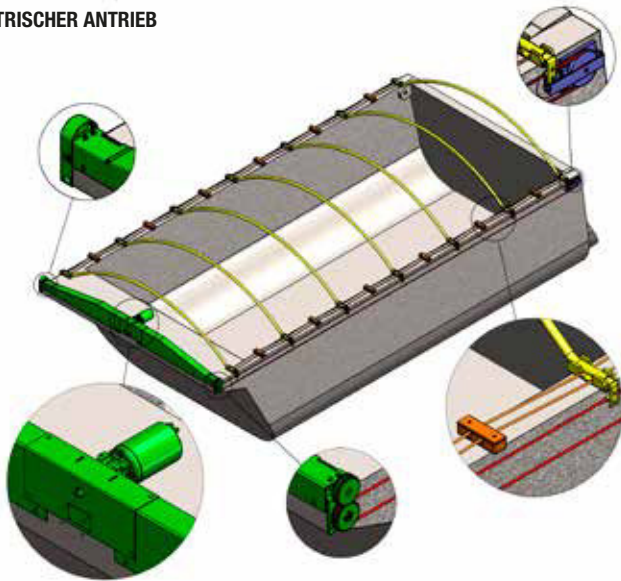
Gefaltete hermetische Plane



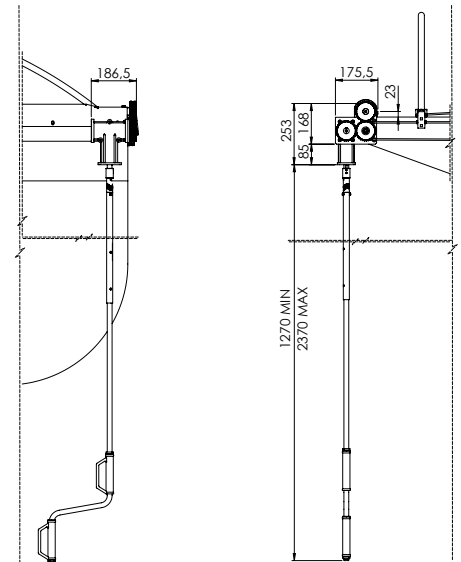
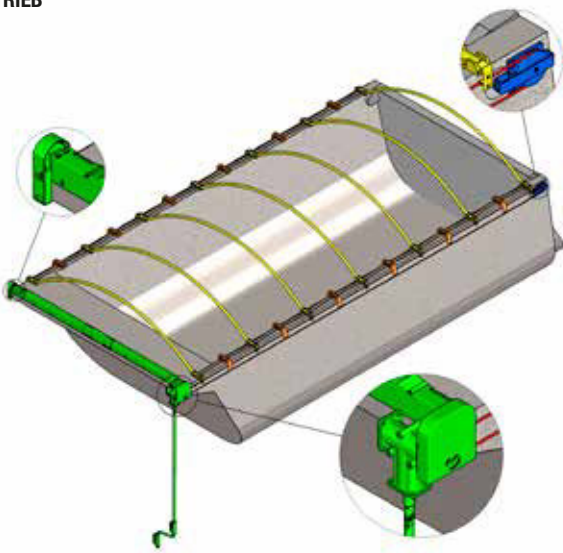
Gefaltete Standard-Plane

Patentiertes innovatives Abdecksystem für Kipper im Abbruch/Baustellenbereich

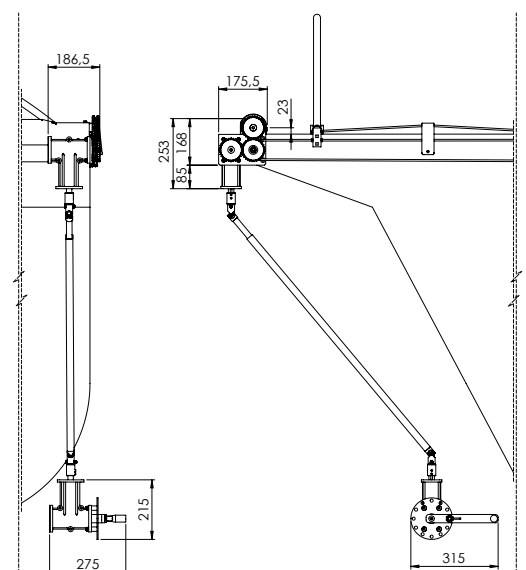
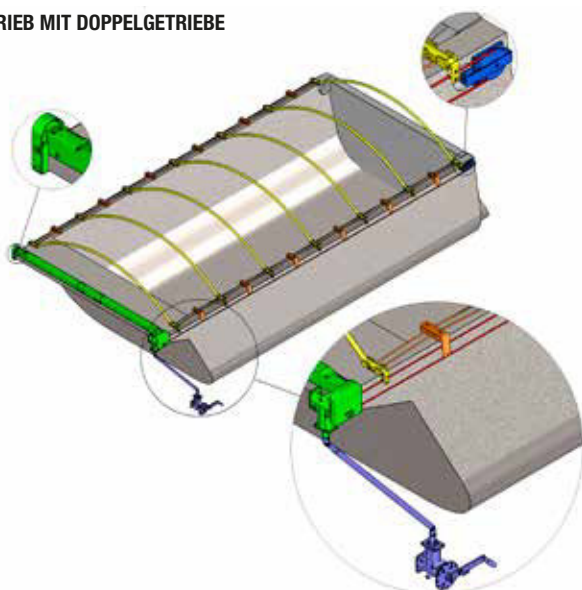
ELEKTRISCHER ANTRIEB



HANDANTRIEB



HANDANTRIEB MIT DOPPELGETRIEBE



Änderung der angegebenen Abmessungen ist durch zusätzliche Zubehörteile möglich

Patentiertes innovatives Abdecksystem für Kipper im Abbruch/Baustellenbereich

LÄNGE	PLATZBEDARF PLANE MIT AUTOMATISCHEM HECKVERSCHLUSS	PLATZBEDARF PLANE OHNE AUTOMAT. HECKVERSCHLUSS	GEWICHT HANDBETRIEBENES ABDECKSYSTEM	GEWICHT ELEKTRISCHES ABDECKSYSTEM	VERPACKUNGS-KARTON (UNVERBINDLICH)
400-450 cm	43,5 cm	35 cm	83 kg	106 kg	45 X 260 X 50 H
450-500 cm	43,5 cm	39,5 cm	88 kg	111 kg	45 X 260 X 50 H
500-550 cm	48 cm	44 cm	89 kg	113 kg	45 X 260 X 50 H
550-600 cm	52,5 cm	44 cm	94 kg	118 kg	45 X 260 X 50 H
600-650 cm	52,5 cm	48,5 cm	100 kg	123 kg	45 X 260 X 50 H
650-700 cm *	57 cm	57 cm	107 kg	130 kg	72 X 280 X 52/65 H
700-750 cm *	61,5 cm	61,5 cm	117 kg	140 kg	72 X 280 X 52/65 H
750-800 cm *	61,5 cm	66 cm	122 kg	145 kg	72 X 280 X 52/65 H
800-850 cm *	66 cm	66 cm	124 kg	147 kg	72 X 280 X 52/65 H
850-900 cm *	70,5 cm	70,5 cm	129 kg	152 kg	72 X 280 X 52/65 H
900-950 cm *	75 cm	70,5 cm	130 kg	154 kg	72 X 280 X 52/65 H
950-1000 cm *	75 cm	75 cm	135 kg	159 kg	72 X 280 X 52/65 H
1000-1050 cm *	75 cm	79,5 cm	141 kg	165 kg	95 x 280 x 52/65 H
1050-1100 cm *	79,5 cm	79,5 cm	142 kg	166 kg	95 x 280 x 52/65 H
1100-1150 cm *	79,5 cm	84 cm	148 kg	171 kg	95 x 280 x 52/65 H
1150-1200 cm *	84 cm	88,5 cm	153 kg	176 kg	95 x 280 x 52/65 H
1200-1250 cm *	88,5 cm	88,5 cm	155 kg	178 kg	95 x 280 x 52/65 H
1250-1300 cm *	88,5 cm	93 cm	160 kg	183 kg	95 X 280 X 52/65 H

* ABDECKSYSTEM MIT SERIENMÄSSIGEM HINTEREN DOPPELBOGEN

Änderung der angegebenen Abmessungen ist durch zusätzliche Zubehörteile möglich