



Ecotype

Preiswertes Abdecksystem für Abrollcontainer

Praktisches, schnell zu montierendes und preiswertes System zum Abdecken von allen Abrollcontainern, Landwirtschaftswagen und Mulden

Preiswertes Abdecksystem bestehend aus vordere winkelförmige Umlenkrollen, komplett mit Spannvorrichtung, gefertigt in verzinktem Blech. Seitlich an der Bordwand, im Bereich der Heckseite, wird eine D100-Riemenscheibe zur Seilführung montiert.

Die Befestigung des Antriebsmechanismus Ecotype erfolgt mittels Bohrung und Durchgangsverschraubung. Bögen und Plane, bereits zusammengebaut geliefert, werden dann mit dem Antriebsmechanismus mittels verzinkten D6-Stahlseilen verbunden, die das Ein- und Ausfahren ermöglichen. Wir liefern außerdem "L"-Haken und Gummibänder, um während der Fahrt beste Verankerung der Bögen und Plane an die Mulde zu gewährleisten und ein Abheben der Schiebeplane bei Wind zu verhindern.

ANTRIEBE

- **Handantrieb** mit einstellbarer Bedienungsstange ausgerüstet mit Sicherheitsgriffen.
- **Elektro-Antrieb (24V und 12V):** komplett geliefert mit elektromechanischer Steuereinheit IP55 (als Option IP67) und serienmäßiger Funkfernbedienung zur Fernsteuerung des Ein- und Ausfahrens der Plane.

BÖGEN UND PLANE

Die Schiebeplane wird nach Maß in unterschiedlichen Breiten und mit verschiedenen Bogenhöhen gefertigt sowie nach Wahl von einer umfangreichen Farb- und Materialpalette wie: **STANDARD-** und **ADR-PVC, SCHWARZES SILIKON** (für die Asphalt-Beförderung) und **PVC-NETZ**. Der seitliche Überhang der Plane ist in zwei Ausführungen erhältlich: bis zur Oberkante der Bordwand reichend oder 130 mm hermetisch überhängend. Auf Anfrage kann auch ein längerer Überhang geliefert werden.

Bögen und Plane werden bereits vormontiert mit Stangen-Hebesystem geliefert, der eine einwandfreie Schließung der Plane und dessen Schutz vor Abnutzung ermöglicht.

Alle Bauteile der Schiebeplane (Bögen, Stützfüße, Stangen-Hebesystem, Stahlseile) können, auf Anfrage, in Edelstahl gefertigt werden.

SONDER-AUSSTATTUNG

• Planenrückgangs-Platine

Eine für Fahrzeuge mit hydraulischer Hecktür geeignete Vorrichtung. Dank dieser Platine geht die Schiebeplane automatisch einige Meter zurück, wenn die Zapfwelle zum Ausladen eingeschaltet wird und es wird verhindert, dass Bauteile der Plane bei Öffnen der hydraulischen Hecktür beschädigt werden.

• Automatischer Heckverschluss

Beim automatischen Heckverschluss handelt es sich um eine mechanische Vorrichtung, die eine perfekte Schließung der Plane an der Heckseite der Mulde ermöglicht.

• Rollplaner

Das Rollplaner-System besteht aus einer hinteren PVC-Planenrolle, die am ziehenden Bogen der Schiebeplane mit zum Selbstaufrollen innenliegenden Federn angebracht wird. Auf Anfrage auch demontierbar erhältlich.

• Windfestes Hakensystem

Der windfeste Haken ersetzt den klassischen seitlichen "L"-förmigen Haken und ist für Schiebeplanen zu empfehlen, die in besonders windigen Gebieten eingesetzt werden. Das windfeste Hakensystem besteht aus einem seitlichen "Z"-Profil, in welchem ein schwingender Haken gleitet, so dass die Schiebeplane auch während dem Ein- und Ausfahren immer fest verankert ist.

• Mobiles Einhakensystem

Das Einhaken mit mobilen Anschlaghebeln sieht das Anbringen von mehreren "L"-förmigen Haken auf gleicher Höhe vor und gewährleistet, bei Wind, eine stärkere Verankerung der Schiebeplane an die Mulde. Der an die Mulde befestigte mobile Anschlaghebel dreht sich um 180° in horizontaler Richtung und ermöglicht den Übergang von mehreren "L"-förmigen Haken gleicher Länge und in größerer Anzahl als beim Standard-Abdecksystem vorgesehen.

• Abgesenkte Seilführungs-Vorrichtung für D6-Stahlseile

Bei allen Ecotype-Standard-Abdecksystemen erfolgt die Seilführung des Stahlseiles zum Ein- und Ausfahren der Schiebeplane 10 mm über die Oberkante der Muldenbordwand. Marcolin liefert eine Zubehörausstattung, die eine Seilführung bis zu 23 mm unter der Bordwandoberkante ermöglicht. Diese Vorrichtung reduziert die Bruchmöglichkeit des Stahlseiles während dem seitlichen Beladen mit Arbeitsmaschinen.



WINDFESTES
HAKENSYSTEM



PLANENSCHUTZSYSTEM



Rechte Umlenkrolle



Linke Umlenkrolle



Hintere Riemenscheibe



Gefaltete hermetische Plane



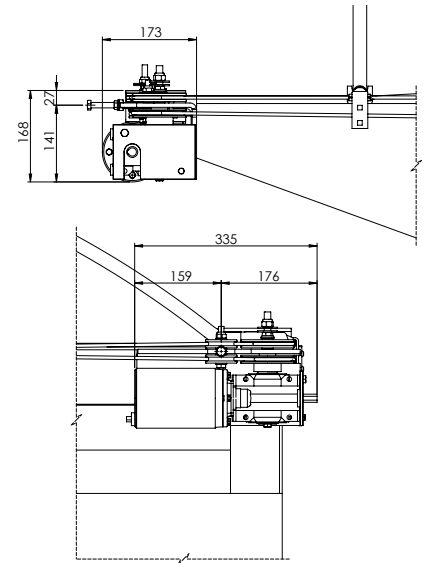
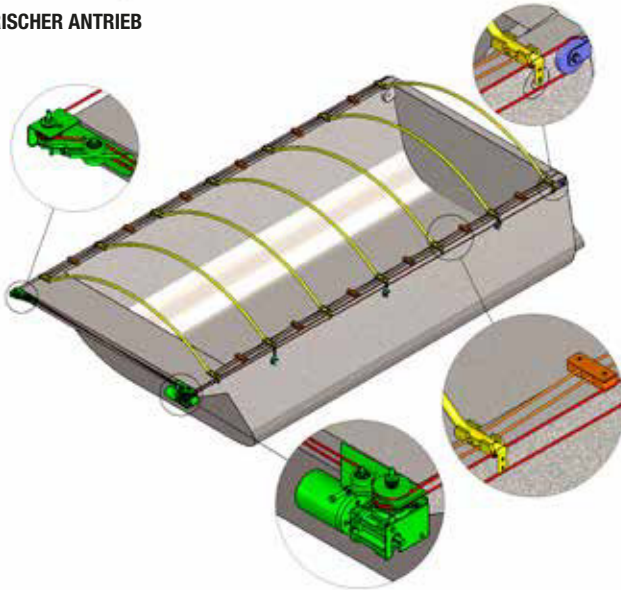
Gefaltete Standard-Plane

Ecotype

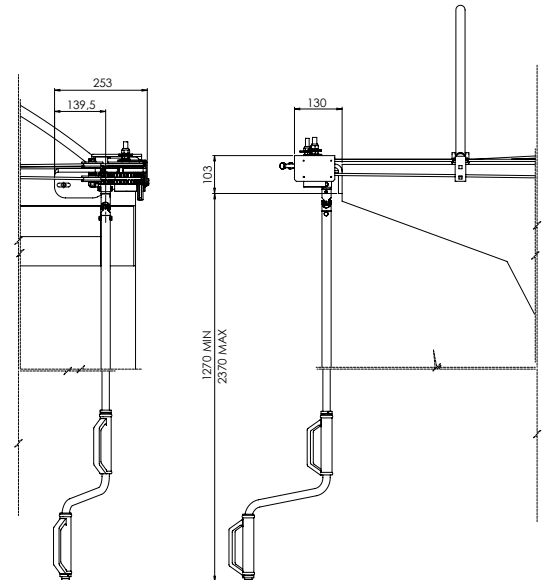
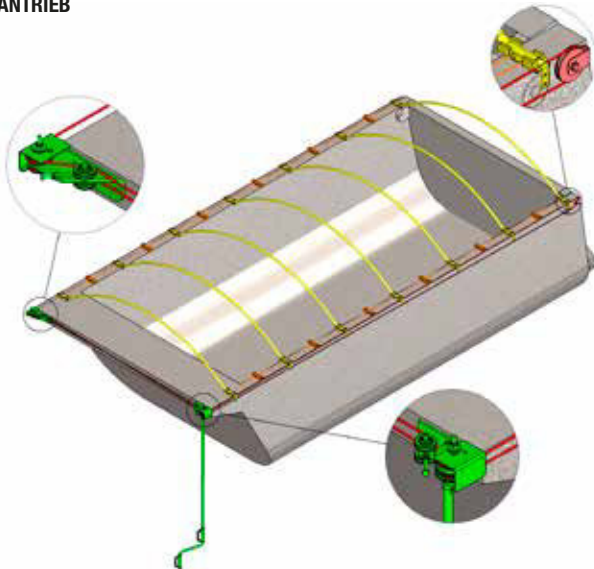
Preiswertes Abdecksystem für Abrollcontainer



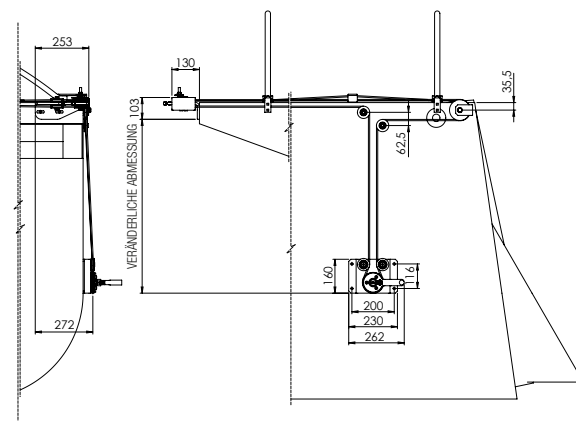
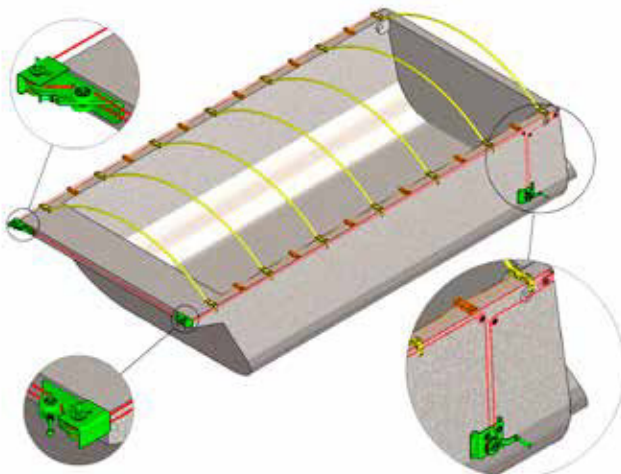
ELEKTRISCHER ANTRIEB



HANDANTRIEB



HANDANTRIEB MIT SEITLICH GELAGERTER HANDKURBEL



Änderung der angegebenen Abmessungen ist durch zusätzliche Zubehörteile möglich

| LÄNGE | PLATZBEDARF PLANE MIT AUTOMATISCHEM HECKVERSCHLUSS | PLATZBEDARF PLANE OHNE AUTOMAT. HECKVERSCHLUSS | GEWICHT HANDBETRIEBENES ABDECKSYSTEM | GEWICHT ELEKTRISCHES ABDECKSYSTEM | VERPACKUNGS-KARTON (UNVERBINDLICH) |
|----------------|--|--|--------------------------------------|-----------------------------------|------------------------------------|
| 400-450 cm | 35,5 cm | 27 cm | 64 kg | 79 kg | 45 X 260 X 50 H |
| 450-500 cm | 35,5 cm | 31,5 cm | 69 kg | 84 kg | 45 X 260 X 50 H |
| 500-550 cm | 40 cm | 36 cm | 70 kg | 86 kg | 45 X 260 X 50 H |
| 550-600 cm | 44,5 cm | 36 cm | 75 kg | 91kg | 45 X 260 X 50 H |
| 600-650 cm | 44,5 cm | 40,5 cm | 87 kg | 96 kg | 45 X 260 X 50 H |
| 650-700 cm * | 49 cm | 49 cm | 89 kg | 103 kg | 72 X 280 X 52/65 H |
| 700-750 cm * | 53,5 cm | 53,5 cm | 98 kg | 113 kg | 72 X 280 X 52/65 H |
| 750-800 cm * | 53,5 cm | 58 cm | 103 kg | 118 kg | 72 X 280 X 52/65 H |
| 800-850 cm * | 58 cm | 58 cm | 105 kg | 120 kg | 72 X 280 X 52/65 H |
| 850-900 cm * | 62,5 cm | 62,5 cm | 110 kg | 125 kg | 72 X 280 X 52/65 H |
| 900-950 cm * | 67 cm | 62,5 cm | 111 kg | 127 kg | 72 X 280 X 52/65 H |
| 950-1000 cm * | 67 cm | 67 cm | 116 kg | 132 kg | 72 X 280 X 52/65 H |
| 1000-1050 cm * | 67 cm | 71,5 cm | 122 kg | 138 kg | 95 x 280 x 52/65 H |
| 1050-1100 cm * | 71,5 cm | 71,5 cm | 123 kg | 139 kg | 95 x 280 x 52/65 H |
| 1100-1150 cm * | 71,5 cm | 76 cm | 129 kg | 144 kg | 95 x 280 x 52/65 H |
| 1150-1200 cm * | 76 cm | 80,5 cm | 134 kg | 149 kg | 95 x 280 x 52/65 H |
| 1200-1250 cm * | 80,5 cm | 80,5 cm | 136 kg | 151 kg | 95 x 280 x 52/65 H |
| 1250-1300 cm * | 80,5 cm | 85 cm | 141 kg | 156 kg | 95 X 280 X 52/65 H |

* ABDECKSYSTEM MIT SERIENMÄSSIGEM HINTEREN DOPPELBOGEN